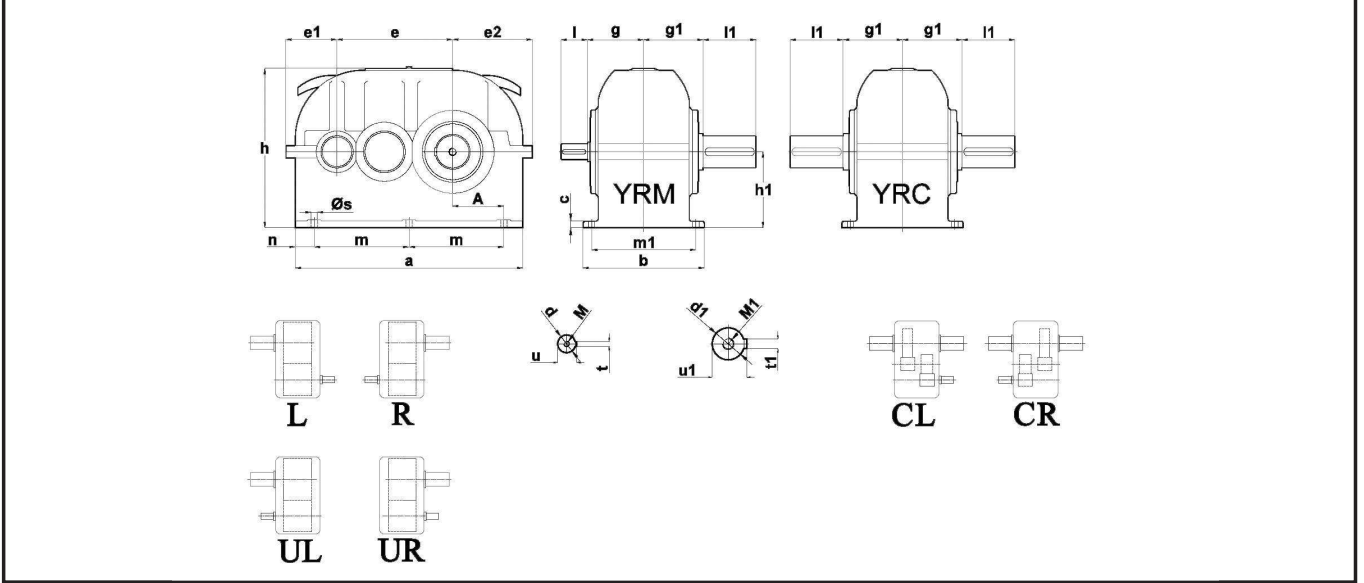


2 Kademeli Redüktörler ölçü tablosudur  
Dimensions table of gearboxes with 2 stages.

YRE	Montaj Ölçüleri Dimensions for Mounting														Mil Ölçüleri Dimensions of Shaft							
	a	b	b1 b2	c	e	e1 e2	m n	m1 m2	h h1	s s1	p	p1 p2	z	k	d d1	t t1	u u1	l l1	l2 l3	l4 M	s2 s3	
YRE2240	475	245	132 225	25	240	106 172	200 35	210 110	335 160	13 M14	165	195 230	10	60	55 34	16 10	59.3 37	70 345	130 138	77 M12	M30 33	
YRE2275	534	290	142 230	32	275	126 189	230 38	245 125	345 180	17 M14	200	225 260	10	60	40 38	12 10	43.3 43	70 352	70 210	72 M12	M36 38	
YRE2305	600	320	160 250	32	305	135 210	250 50	275 135	415 200	17 M16	215	250 285	10	60	50 42	14 12	53.8 45	80 395	85 239	72 M16	M36 38	
YRE2340	665	355	172 260	40	340	148 238	270 60	300 142	465 225	17 M14	200	230 270	10	60	65 48	18 14	69.4 51.5	80 428	100 268	60 M16	M36 38	
YRE2385	730	390	190 290	40	385	168 263	318 49	335 175	515 250	22 M20	215	300 350	12	60	80 50	22 14	85.4 53.5	90 460	150 238	72 M16	M36 38	
YRE2430	816	450	203 323	50	430	184 296	350 57	380 190	535 280	26 M20	250	300 350	10	60	90 65	25 18	95.4 69	110 523	150 291	82 M20	M45 50	
YRE2480	920	500	258 393	50	480	180 325	380 72.5	430 205	655 315	26 M24	330	400 460	10	60	95 70	25 20	100.4 74.5	120 624	140 402	82 M20	M45 50	
YRE2545	1050	560	285 423	45	545	215 380	430 89	490 234	715 355	32 M24	370	430 480	12	60	100 85	28 22	106.4 90	130 664	140 442	82 M20	M45 50	

## Yatık Tipi Redüktörler Horizontal Type Gear Unit



2 Kademeli Redüktörler ölçü tablosudur  
Dimensions table of gearboxes with 2 stages.

YRM YRC	Montaj Ölçüleri Dimensions for Mounting													Mil Ölçüleri Dimensions of Shaft								
	A	a	b	c	e	e1	e2	h	h1	m	m1	n	s	g g1	d	t	u	d1	t1	u1	l l1	M M1
YRM2195 YRC2195	85	380	215	25	195	92	135	245	125	160	180	30	15	105 110	28 (k6)	8	31	50 (k6)	14	53.5	50 80	M10 M16
YRM2240 YRC2240	110	475	245	25	240	106	171	335	160	200	210	35	13	132 130	34 (k6)	10	37	65 (m6)	18	69	70 105	M12 M20
YRM2275 YRC2275	125	534	290	32	275	126	189	345	180	230	245	38	17	142 139	38 (k6)	10	41	75 (m6)	20	79.5	70 120	M12 M20
YRM2305 YRC2305	135	600	320	32	305	135	210	415	200	250	275	50	17	160 160	42 (k6)	12	45	85 (m6)	22	90	80 140	M16 M20
YRM2340 YRC2340	142	665	355	40	340	148	238	465	225	270	300	60	17	172 180	48 (k6)	14	51.5	95 (m6)	25	100	80 160	M16 M24
YRM2385 YRC2385	175	730	390	40	385	168	263	475	250	318	335	49	22	190 202	50 (k6)	14	53.5	100 (m6)	28	106	90 180	M16 M24
YRM2430 YRC2430	190	816	450	50	430	184	296	535	280	350	380	57	26	203 225	65 (m6)	18	69	110 (m6)	28	116	110 180	M20 M24
YRM2480 YRC2480	205	920	500	50	480	180	325	655	315	380	430	72.5	26	258 243	70 (m6)	20	74.5	130 (m6)	32	137	120 210	M20 M24
YRM2545 YRC2545	234	1050	560	45	545	215	380	715	355	430	490	89	32	285 265	85 (m6)	22	90	140 (m6)	36	148	130 240	M20 M30