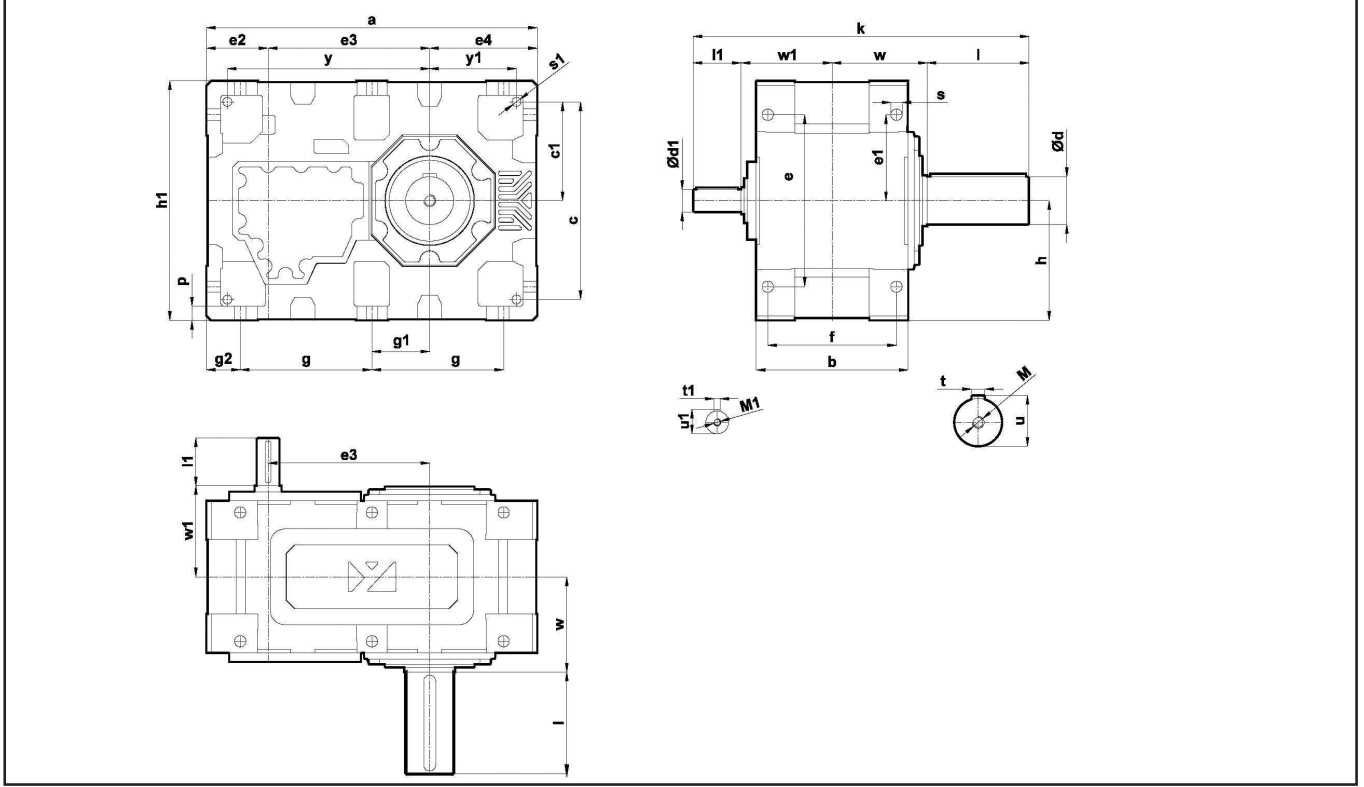
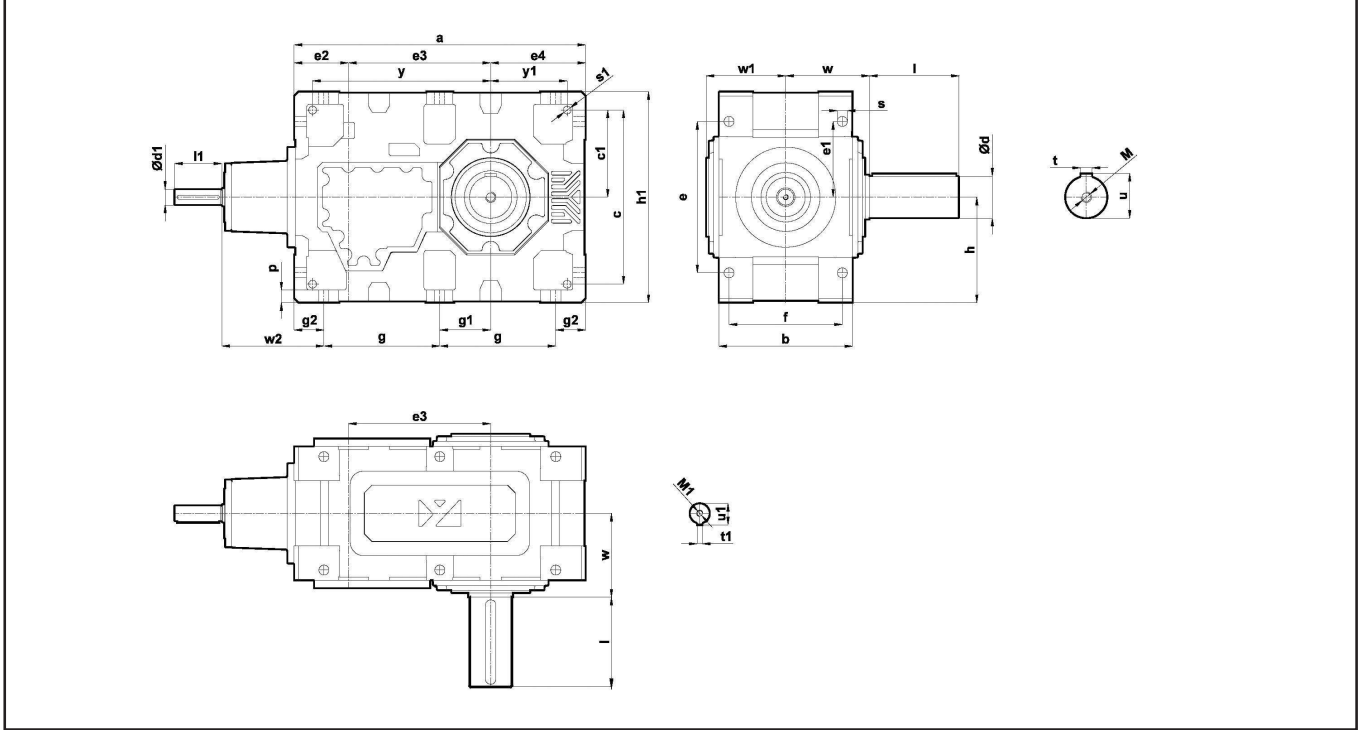


## H Serisi Series



2 Kademeli Redüktörler ölçü tablosudur  
Dimensions table of gearboxes with 2 stages.

HT	Montaj Ölçüleri Dimensions for Mounting													Mil Ölçüleri Dimensions of Shaft						
	a	b	c c1	e e1	e2 e3	e4	h h1	g	g1 g2	w w1	s s1	p	y y1	k	d	d1	t t1	u u1	l l1	M M1
HT232...01	494	254	296 148	250 125	103 235	156	180 360	195	91 52	155 152	19 13	22	306 124	517	70 (m6)	45 (k6)	20 14	74.5 48.5	140 100	M20 M16
HT272...01	553	254	314 157	275 137.5	103 270	180	195 390	220	96.5 56.5	162 152	19 19	24	334.5 141.5	554	80 (m6)	45 (k6)	22 14	85 48.5	170 100	M20 M16
HT312...01	660	330	374 187	320 160	140 315	205	230 460	260	125 70	205 195	19 19	28	412 162	690	100 (m6)	50 (k6)	28 14	106 53.5	210 100	M24 M16
HT352...01	700	330	370 185	320 160	140 350	210	230 460	280	140 70	205 195	19 19	28	445 165	690	110 (m6)	50 (k6)	28 14	116 53.5	210 110	M24 M16
HT382...01	800	380	456 228	394 197	174 385	241	280 560	318	159 82	230 220	24 24	35	507 189	768	120 (m6)	60 (k6)	32 14	127 64	210 130	M24 M20
HT422...01	880	380	456 228	394 197	174 425	281	280 560	350	159 90	230 220	24 24	35	547 229	810	130 (m6)	60 (k6)	32 14	137 64	250 130	M24 M20
HT452...01	935	465	516 258	436 218	200 455	280	320 640	365	188 102	275 265	28 28	40	593 218	918	140 (m6)	75 (k6)	36 20	148 79.5	250 140	M30 M20
HT502...01	1020	465	516 258	436 218	200 500	320	320 640	410	190 100	275 265	28 28	40	640 260	970	160 (m6)	75 (k6)	40 20	169 79.5	300 140	M30 M20
HT542...01	1140	535	604 302	510 255	250 545	345	380 760	445	225 125	315 310	35 35	50	717 267	1065	170 (m6)	90 (k6)	40 25	179 95	300 170	M30 M24
HT612...01	1250	535	644 322	546 273	250 615	385	400 800	497	240 128	315 310	35 35	50	787 307	1085	180 (m6)	90 (k6)	45 25	190 95	320 170	M30 M24



BT	Montaj Ölçüleri Dimensions for Mounting															Mil Ölçüleri Dimensions of Shaft					
	a	b	c c1	e e1	e2 e3	e4	h h1	g	g1 g2	w w1	w2	s s1	p	y y1	k	d	d1	t t1	u u1	l l1	M M1
BT273...01	553	254	314 157	275 137.5	103 270	180	195 390	220	96.5 56.5	162 151	193.5	19 19	24	334.5 141.5	554	80 (m6)	25	22 8	85 28	170 80	M20 M10
BT313...01	660	330	374 187	320 160	140 315	205	230 460	260	125 70	205 194	200	19 19	28	412 162	690	100 (m6)	28	28 8	106 31	210 80	M24 M10
BT353...01	700	330	370 185	320 160	140 350	210	230 460	280	140 70	205 194	200	19 19	28	445 165	690	110 (m6)	28	28 8	116 31	210 80	M24 M10
BT383...01	800	380	456 228	394 197	174 385	241	280 560	318	159 82	230 219	228	24 24	35	507 189	768	120 (m6)	35	32 10	127 38	210 110	M24 M12
BT423...01	880	380	456 228	394 197	174 425	281	280 560	350	159 90	230 219	236	24 24	35	547 229	810	130 (m6)	35	32 10	137 38	250 110	M24 M12
BT453...01	935	465	516 258	436 218	200 455	280	320 640	365	188 102	275 262.5	262	28 28	40	593 218	918	140 (m6)	40	36 12	148 43	250 120	M30 M16
BT503...01	1020	465	516 258	436 218	200 500	320	320 640	410	190 100	275 262.5	260	28 28	40	640 260	970	160 (m6)	40	40 12	169 43	300 120	M30 M16
BT543...01	1140	535	604 302	510 255	250 545	345	380 760	445	225 125	315 301.5	300	35 35	50	717 267	1065	170 (m6)	50	40 14	179 53.5	300 140	M30 M16
BT613...01	1250	535	644 322	546 273	250 615	385	400 800	497	240 128	315 301.5	303	35 35	50	787 307	1085	180 (m6)	50	45 14	190 53.5	320 140	M30 M16