

Redüktör Dönüş Yönleri

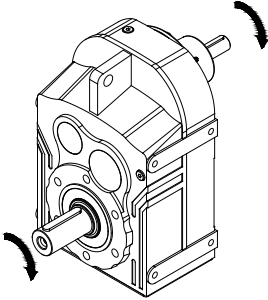
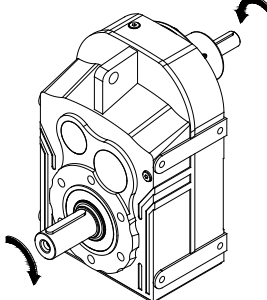
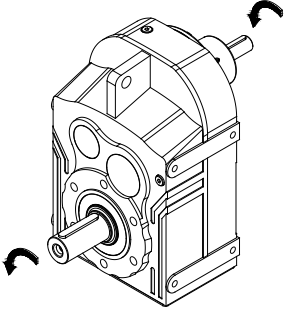
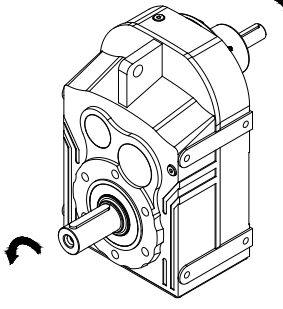
D Serisi ürünlerimiz için kullanılan yön tanımlaması aşağıdaki gibidir. Aşağıdaki tanımlama kilitli redüktörler için de geçerlidir.

Direction of Rotation

D Series direction of rotation of Yılmaz products are defined as follows. The definitions are also valid for gear units with backstop.

Getriebedrehrichtungen

Die Drehrichtungen für D Serie Getriebe sind wie folgt definiert. Die Definition ist auch bei Getrieben mit Rücklauf Sperre gültig.

	2-4-6 Kademe / 2-4-6 Stages / 2-4-6 Stufig	3-5 Kademe / 3-5 Stages / 3-5 Stufig
Saat Yönünde Clockwise Rechtslauf CW		
Saat Tersi Yönünde Counter Clockwise Linkslauf CCW		

Giriş mili dönüş yönüne göre çıkış mili dönüş yönleri aşağıdaki gibidir.

Output shaft rotation directions according to the input shaft rotation directions are as follows.

Drehrichtungen der Abtriebswelle im Abhängigkeit von der Antriebswellen sind wie folgt;

2-4-6 Kademe / 2-4-6 Stages / 2-4-6 Stufig	3-5 kademe / 3-5 Stages / 3-5 Stufig
